

jwP



new

食品カロリー測定装置

カロリーアンサー[®]

CA-Hi



文部科学大臣科学技術賞



文部科学大臣発明奨励賞



ものづくり日本大賞受賞

CA-H i 特徴

CA-Hi 本体にパソコンは付属していません



カロリーアンサーは、近赤外線分光分析法の採用により、液体サンプルは透過方式、粉体・固形サンプルは反射方式で、測定検体のカロリーの他、たんぱく質、脂質、炭水化物、水分などの栄養成分を測定することが可能な装置です。

カロリーアンサーCA-H i の特徴

- ・センシング技術の向上により、環境温度変化や測定方式変更を伴わない場合は、基準セル測定回数を削減させ、測定時間を大幅に短縮することが可能です。※当社製品比 1/3
 - ・測定データ履歴が保持され、データソート機能にて、各項目ごとのデータ比較が可能。
 - ・多彩な食品をグループ化した測定モードを、ポップアップ表示により簡単検索。
 - ・100g当りの測定結果は、任意の重量に変更すると自動的に変換されます。
 - ・付属ソフトウェアをインストールするだけで簡単にパソコンと本体をUSB接続出来ます。
 - ・シンプル設計により本体操作や進行状況を確認することが出来ます。
 - ・オリジナル測定モード作成が可能。（別途ソフトウェアが必要となります） 体験版あり
- 測定後、別途ナトリウム測定値の入力により、食塩相当量が換算表示されます。

多彩な測定モード紹介

日本食品標準成分表に基づく17の測定モード

穀類、いも及びでん粉類、砂糖及び甘味料類、豆類、種実類、野菜類、果実類、きのこ類、藻類、魚介類、肉類、卵類、乳類、油脂類、菓子類、調味料及び香辛料類、調理加工食品類で構成されております。

12種のオリジナル測定モード

揚物、煮物、寿司、サラダ、清涼飲料水、コーヒー飲料、カレーシチュー、味噌汁・スープ、アルコール飲料、中華、魚卵、パンで構成されております。

上記、測定モードより選択頂いた項目を搭載致します。（搭載内容によりお見積させていただきます）

*別途、お客様のご要望によるオリジナルモード作成も承っておりますのでご相談下さい。

※1：ご相談の上で仕様決め致しますが、ご希望、ご要望頂きました内容に沿う事が出来ない場合も御座います。

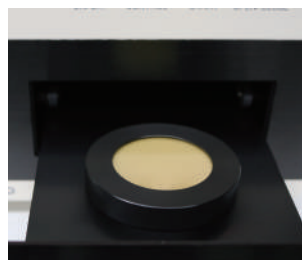
推奨測定方法

基準測定① ⇒ 反射サンプル測定①～③ ⇒ 完了
測定データ平均値を測定結果として採用

基準測定① ⇒ 透過サンプル測定①～③ ⇒ 完了
測定データ平均値を測定結果として採用

※ 環境温度変化や測定方式変更の場合は、再度基準測定を行うことを推奨致します。

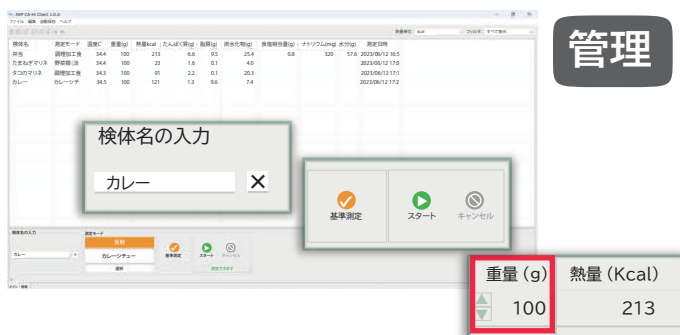
基準セル測定



サンプル測定①～③



管理・連携



管理

主な機能:
測定モード選択、本体制御(スタート・キャンセル)
任意重量当り自動換算、測定履歴の表管理
データソート機能、測定履歴のテキスト出力など



連携

食塩相当量換算機能:
別途ナトリウム測定機での測定値を、CA-Hi「ナトリウム(mg)」部分に入力することにより、CA-Hiの測定結果に「食塩相当量(g)」が加わります。

測定モード作成機能

検量線作成ソフトjwp CA-Hi CalibrationMaker体験版では、CA-Hiにて検出した近赤外スペクトルの表示が可能です。また、測定した食品の成分値を入力することで、測定モード作成を体験することが出来ます。有料版では、作成した測定モードが実際にCA-Hiに搭載可能となる他に、波長指定などの詳細計算や、搭載モードの補正も可能となります。



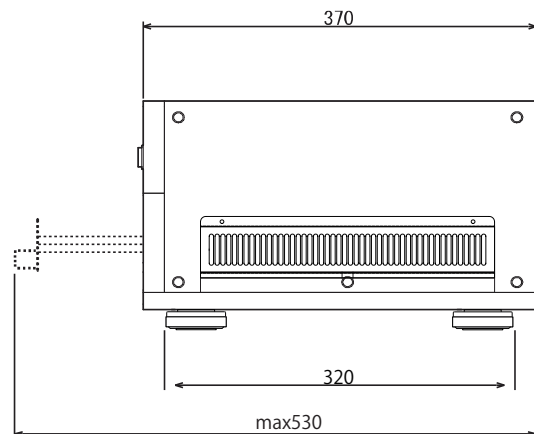
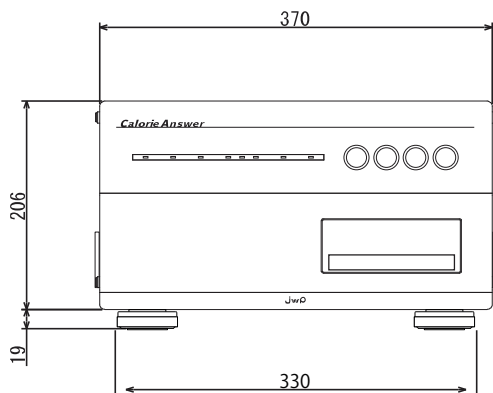
主な仕様

仕様は予告なく変更する場合があります。

型 式	CA-H i
使用電源	AC100V 50/60Hz
消費電力	100W(max)
装置重量	約14Kg
測定時間	約80秒(基準セル測定・検体測定)
測定対象	食材、食品全般(固体・半固体・液体)
測定項目	100g当り カロリー・たんぱく質・脂質・炭水化物・水分・アルコール <small>※ アルコール測定は搭載モードによって付属</small>
設置場所	高温多湿な場所は避ける/結露なきこと/装置周辺20cm以上の空間を設ける 推奨使用環境温度23℃±2℃ ※アース接続
付属品	基準セル1個/検体セル各1個(透過・反射)/ランプ/ランプ交換治具 電源ケーブル/通信ケーブル/ソフトウェア・インストールディスク
ソフトウェア 動作環境	【対応OS】Microsoft Windows 7以上(32/64ビット版) 【CPU】1GHz以上の32ビット(x86)/64ビットプロセッサ 【メモリ】1GB以上 【ハードディスク】1GB以上の空き容量 【ソフトウェア】Office Excel

※ 装置及びソフトウェアでの測定値につきましては、お客様にてご確認の上ご利用下さい。

本体外形寸法



製品に関するお問い合わせ
フリーダイヤル **0120-006-305**
受付時間 9:00~17:00(土・日・祝日及び年末年始を除く)

jwp 株式会社 ジョイ・ワールド・パシフィック
WEB <http://www.j-world.co.jp/>

本 社・工 場 〒036-0162 青森県平川市館山前田85-2
TEL:0172-44-8133 FAX:0172-44-8559
東京営業所 〒104-0061 東京都中央区銀座1丁目16-7
銀座大栄ビル534
TEL:03-4360-8624 FAX:03-4360-8611